

ИНСТРУКЦИЯ ПО ЭКСПЛУАТАЦИИ

(ТЕХПАСПОРТ)

ТЕРМОТРАНСФЕРНЫЙ ПРЕСС

**ECONOPRESS
VERT 60**



Перед началом работы внимательно
прочитайте и сохраните данное руководство

Это руководство поможет Вам использовать приобретенное оборудование эффективно и правильно.

Наши продукты были тщательно протестированы и прошли проверку отдела контроля качества.

Термопресс является технологически сложным продуктом, поэтому необходимо соблюдать все условия эксплуатации, в противном случае это приведёт к выводу из строя термопресса.

Оглавление

	стр.
1. Общие указания по безопасности	3
2. Символы предупреждения	4
3. Технические характеристики	5
4. Комплектация	5
5. Сфера применения	5
6. Функциональные части термопресса	6
7. Работа с прессом	7-9
8. Обслуживание	9
9. Гарантия	10



Общие указания по безопасности

В целях безопасного использования термопресса следуйте нижеследующим общим положениям!
Не устанавливайте термопресс в местах, где он может быть поврежден, или может упасть, или его могут уронить.

- на неровной поверхности
- в местах, подвергающихся вибрационному воздействию от работы других машин и механизмов

Оборудование может быть повреждено или может случайно упасть.

Не рекомендуется устанавливать термопресс в запыленных помещениях и местах с повышенной влажностью воздуха. Это может вызвать пожар и поражение электрическим током. Рекомендуется оборудовать рабочее помещение кондиционером для поддержания температуры воздуха в пределах 20-30°C и относительной влажности воздуха 40-60%.

Не используйте поврежденные электрические кабели. Это может привести к поражению электрическим током или пожару.

Не отключайте и не вставляйте электрическую вилку влажными руками. Это может привести к поражению током.

Не присоединяйте кабель заземления в следующих местах:

- газовая труба; возможные последствия: возгорание и взрыв
- телефонные кабели и громоотводы;
- водонапорные трубы и водопроводные краны, заземление может не выполнять свои функции, если пластиковая труба врезана в металлическую.
- не засовывайте металлические или легковоспламеняющиеся предметы в открытые части термопресса, такие как нагревательный элемент, это может привести к короткому замыканию или воспламенению
- если посторонние предметы или жидкости, такие как вода, попадают внутрь термопресса, использование оборудования категорически запрещено, это может привести к короткому замыканию и возгоранию, немедленно отключите термопресс, отсоедините главный силовой кабель от электросети
- всегда используйте рекомендуемый электрический кабель (AC220V-240V, Electricity AC, 50Hz. 220 (± 10%) > 15 A) при температуре 20°-30°C и относительной влажности воздуха 40%-60%. Использование не рекомендованных электрических кабелей может привести к короткому замыканию или возгоранию
- всегда используйте прилагаемую электрическую розетку вместе с кабелем заземления для подключения источника питания; если источник питания не заземлен это может привести к возникновению короткого замыкания или возгоранию
- обратите внимание на следующие моменты при работе с кабелем электропитания
не ставьте тяжелые предметы на кабель электропитания
- не применяйте силу при работе с кабелем электропитания
- не изгибайте, не скручивайте и не растягивайте кабель электропитания
- не прокладывайте кабель электропитания рядом с отопительными приборами или другими источниками тепла

Неосторожность может привести к возникновению пожара:

- убедитесь, что электрическая вилка чистая и не несет на себе пыли или грязи
- убедитесь, что электрическая вилка вставлена в розетку аккуратно и до упора
- предохраняйте термопресс от попадания влаги внутрь. Это может привести к короткому замыканию электронных плат.
- убедитесь, что кабель заземления присоединен к соответствующему штырю заземления на электрической вилке и к медному контуру, находящемуся в земле на глубине не менее 650мм.



Во избежание травм и повреждении термопресса рекомендуем:

- Термопресс нагревается до высокой температуры, необходимо быть внимательным для исключения ожогов и иных термических травм.
- Не оставлять термопресс включённым без присмотра
- Не оставлять термопресс закрытым во включенном положении на долгое время, в ином случае может быть поврежден матик находящийся на нижней плите.
- Не допускать детей и животных к термопрессу.

Рекомендованные параметры переноса:

Параметры переноса определяются пользователем самостоятельно и могут меняться: от 3 до 720 секунд, от 20 до 240 градусов Цельсия, давление от 2 до 6 бар. Значение температуры нагрева, времени и давления выбирается пользователем самостоятельно, в соответствии с рекомендациями производителей используемых расходных материалов.

Символы предупреждения

Символ	Описание	Действия
Горячо 	Физический контакт с горячим элементом	Выключите термопресс и подождите 2 часа, прежде чем прикасаться к нагревательной плите. Не проверяйте температуру плит голыми руками. Наденьте термостойкие перчатки.
Пожар 	Контакт с плитой легковоспламеняющихся материалов	Не подвергайте тепловой обработке, переносу на горючие материалы или ткани, которые были в контакте с растворителями, легковоспламеняющимися жидкостями, горючими жидкостями или газом. Не оставляйте легковоспламеняющиеся или горючие материалы рядом с термопрессом.
Опасное напряжение 	Контакт с деталями, подключенными к источнику питания	Убедитесь, что источник питания подает соответствующее напряжение, указанное на заводской табличке аппарата. Периодически проверяйте кабель питания и при необходимости заменяйте его. Защитите шнур и панель питания от влаги. Перед выполнением какого-либо обслуживания отключите устройство от сети. Обслуживать термопресс может только квалифицированный персонал для работы с электрическими деталями.

Технические характеристики

Потребляемая мощность	1800 Ватт
Напряжение питания	230 Вольт
Максимальная температура	260 С°
Таймер	0 - 9999 сек
Высота с поднятой ручкой	70 см
Ширина	62 см
Глубина с ручкой	64 см
Вес нетто	34 кг

Комплектация

Термопресс с нагревательным элементом
Кабель питания
Инструкция по эксплуатации

1 шт.
1 шт.
1 шт.

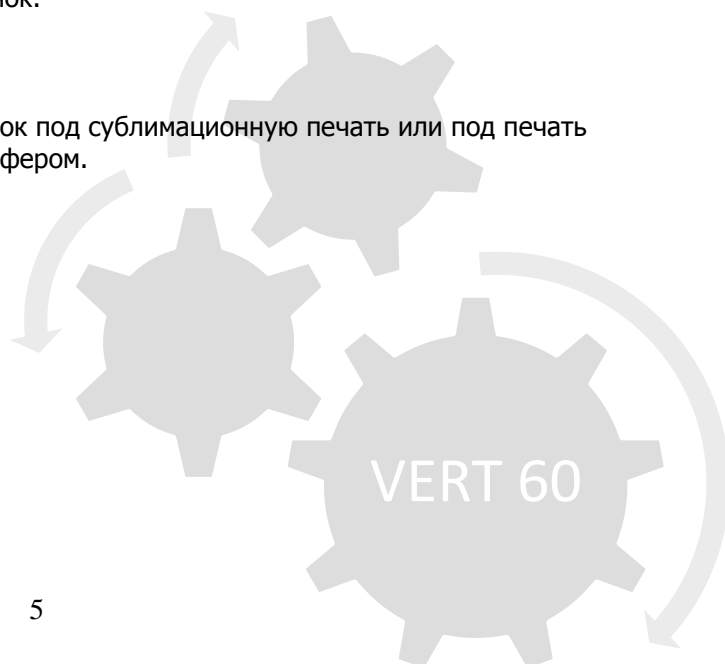
Сфера применения

Термотрансферный пресс предназначен для переноса изображения на плоски изделия и с помощью различных видов термотрансферных технологий:

- сублимационном методом, на заготовки покрытые специальным сублимационным слоем;
- с использованием термотрансферных бумаг;
- с использованием термотрансферных пленок.

Тип термопресса:

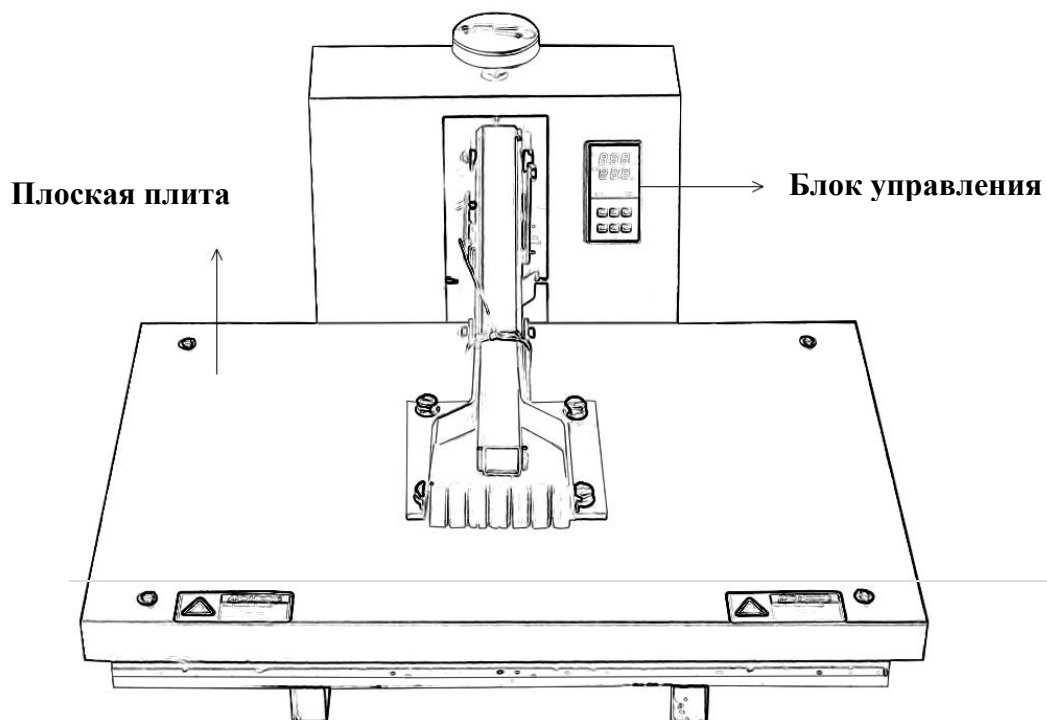
- Плоский пресс для любых плоских заготовок под сублимационную печать или под печать термопленками, шелкотрафаретным трансфером.



Внимание!

Данная модель термопресса предназначена для работы со стандартными кружками диаметром 80-83мм, однако регулировка давления позволяет использовать и другие типы диаметров заготовок, меньшего или большего диаметра, НО выполняется на свой страх и риск и лишает гарантии в случае механического повреждения любого элемента термопресса.

функциональные части термопресса



Внимание!

Нагревательный элемент термопресса не рассчитан на длительный процесс работы без перерыва, максимальное время работы не должно превышать одного часа, после чего пресс следует выключить и дать ему остыть в течение 15 минут.

Работа прессы



Внимание!

Не выставляйте давление при закрытом (рабочем) состоянии прессы - это может привести к его поломке!

Регулировка давления

Давление в прессах **ECONOPRESS** выставляется с помощью регулировочного винта. Ослабьте стопорный винт, выкрутите винт против часовой стрелки для уменьшения давления, по часовой стрелке для увеличения давления

Для печати по кружкам давление необходимо выставить СИЛЬНОЕ, так, чтобы термоэлемент плотно облегал кружку. Выполняйте данные действия на «холодном» прессе. Давление подбирается при поднятой ручке зажима, не регулируйте давление при зажатой заготовке.

Поднимаем ручку (отжимаем) – регулируем – зажимаем.

Управление термопрессом

1. Подключите термопресс к сети электропитания 220 вольт;
2. Включите термопресс, клавишей POWER на задней панели;
3. При включении, на экране отобразится (в течение 3 секунд) температура, нажмите «TIME» для изменения времени (при помощи этой кнопки мы попадаем в меню настроек времени, стрелками «ВВЕРХ» и «ВНИЗ» устанавливаем время)
4. После настройки времени настраиваем температуру нажмите «TEMP» для изменения температуры (при помощи этой кнопки мы попадаем в меню настроек температуры, стрелками «ВВЕРХ» и «ВНИЗ» устанавливаем температуру)
5. После нагрева термопресса пресс НЕ издаст звуковой сигнал (за этим стоит присматривать)
6. Поместите заготовку в термопресс и зажмите заготовку (предварительно! на холодном термопрессе выставив давление, регулировочным винтом) при помощи ручки прижима.
7. После зажатия заготовки термопресс начнётся обратный отсчет установленного времени
8. По истечении времени прозвучит звуковой сигнал, означающий окончание процесса термопереноса.



Внимание!

Если температура прогрева превысит максимально 260° С, звуковой сигнал будет звучать непрерывно, напоминая о том, что пресс может перегреться.

Обслуживание



Термопресс можно протирать специальным спиртовым раствором, используя мягкую салфетку. Это следует делать только на остывшем термопрессе.

Не используйте чистящий порошок и другие абразивные чистящие средства.

Еженедельно необходимо смазывать машинным маслом подвижные узлы термопресса, а также регулятор давления.

Не открывайте и не пытайтесь ремонтировать термопресс самостоятельно. Обращайтесь в сервисный центр.

Все работы по обслуживанию должны производиться в выключенном состоянии пресса. Сетевой шнур должен быть извлечен из розетки.

Гарантия

Фирма-изготовитель предоставляет на приобретенный вами термопресс гарантию сроком 3 месяца с даты приобретения

Внимание! Важная информация для потребителей

Товар должен быть использован в строгом соответствии с инструкцией по эксплуатации и с использованием технических стандартов и/или требований безопасности.

Наличие фирменной заводской типовой таблички на приборе обязательно! Пожалуйста, убедитесь в ее наличии и сохраните ее на приборе в течение всего срока службы прибора. Удаление таблички ведет к обезличению прибора и к возможным нарушениям правил его эксплуатации.

Возникновения повреждений или неисправностей вызванными: механическим повреждением, неправильным использованием, отсутствием заземления, подключением к устройствам, не имеющим заземления, и отличным заземлением от упомянутых в инструкции по эксплуатации.

Изготовитель не несет ответственность за недостатки в приборе, если сервисной службой будет доказано, что они возникли после передачи прибора потребителю вследствие нарушения им правил пользования, транспортировки, хранения, действия третьих лиц, непреодолимой силы (пожара, природной катастрофы и т.п.), попадания бытовых насекомых и грызунов, воздействия иных посторонних факторов, а также вследствие существенных нарушений технических требований, оговоренных в инструкции по эксплуатации, в том числе нестабильности параметров электросети.

Для подтверждения даты покупки прибора при гарантийном ремонте или предъявлении иных предусмотренных законом требований убедительно просим Вас сохранять документы о покупке (чек, квитанцию, иные документы, подтверждающие дату и место покупки).

Соблюдение рекомендаций и указаний, содержащихся в инструкции по эксплуатации (правилах пользования), поможет избежать проблем в эксплуатации прибора и его обслуживании.

Неисправные узлы приборов в гарантийный период бесплатно ремонтируются или заменяются новыми.

Решение вопроса о целесообразности их замены или ремонта остается за службами сервиса.

Кроме того, гарантия не распространяется на:

Аксессуары;
Кабели питания;
Лакокрасочное покрытие;
Листы резиновые, силиконовые и тефлоновые;
Матики резиновые и силиконовые;
Разъемы электрические;
Термоэлементы и термодатчики;
Формы силиконовые.

Мы постоянно работаем над улучшением или модификацией нашей продукции. Поэтому спецификации в любое время могут быть изменены без предварительного уведомления, так же технические характеристики могут отличаться и не соответствовать настоящему руководству.

Телефон сервисной службы Зенон-Техник +7 (495) 788-0775

РЕГИОНАЛЬНЫЕ ПРЕДСТАВИТЕЛЬСТВА: АРХАНГЕЛЬСК: (8182) 46-51-51 БАРНАУЛ: (3852) 53-66-77 БЕЛГОРОД: (4722) 733-000 ВЛАДИВОСТОК: (4232) 43-77-44 ВЛАДИМИР: (4922) 47-46-46 ВОЛГОГРАД: (8442) 95-71-71 ВОРОНЕЖ: (473) 246-02-22 ЕКАТЕРИНБУРГ: (343) 344-344-7 ИЖЕВСК: (3412) 57-05-05 ИРКУТСК: (3952) 48-61-61 КАЗАНЬ: (843) 2-120-120 КАЛИНИНГРАД: (4012) 67-22-67 КРАСНОДАР: (861) 212-67-67 КРАСНОЯРСК: (391) 223-57-57 ЛИПЕЦК: (4742) 232-232 МОСКВА-ГОЛЬЯНОВО: (495) 788-11-33 МОСКВА-ЛОСИНЫЙ ОСТРОВ: (495) 788-93-33 НИЖНИЙ НОВГОРОД: (831) 4-292-000 НОВОСИБИРСК: (383) 289-90-92 ОДИНЦОВО: (495) 788-15-16 ОМСК: (3812) 906-000 ОРЕНБУРГ: (3532) 451-451 ПЕНЗА: (8412) 99-11-22 ПЕРМЬ: (342) 215-53-53 ПОДОЛЬСК: (495) 788-04-80 ПЯТИГОРСК: (8793) 975-975 РОСТОВ-НА-ДОНУ: (863) 295-45-55 РЯЗАНЬ: (4912) 51-52-52 САМАРА: (846) 374-50-00 САНКТ-ПЕТЕРБУРГ: (812) 622-02-02 САРАНСК: (8342) 54-61-61 САРАТОВ: (8452) 477-111 СИМФЕРОПОЛЬ: (3652) 605-911 СМОЛЕНСК: (4812) 25-05-15 СОЧИ: (862) 555-10-70 СТАВРОПОЛЬ: (8652) 33-50-50 ТАМБОВ: (4752) 493-493 ТОЛЬЯТТИ: (8482) 29-00-00 ТОМСК: (3822) 990-800 ТУЛА: (4872) 525-444 ТЮМЕНЬ: (3452) 35-88-99 УЛЬЯНОВСК: (8422) 585-585 УФА: (347) 286-66-55 ХАБАРОВСК: (4212) 76-80-90 ЧЕБОКСАРЫ: (8352) 57-11-11 ЧЕЛЯБИНСК: (351) 214-54-00 ЯКУТСК: (4112) 318-000 ЯРОСЛАВЛЬ: (4852) 26-08-08

